

# Werkzeuge für mobile Rohranfasmaschinen Tools for portable pipe bevelling machines



Werkzeuge-3-09

Standard Werkzeuge  
Standard tools

Wendeplattenhalter  
Bit holder



Außenfase/outside bevell



Außenfase/outside bevell 30°

- M1 Artikel/Code: UC01754
- M2 Artikel/Code: UC02035
- M4 Artikel/Code: US0079
- M5 Artikel/Code: US0842
- M12 Artikel/Code: UC02524

Außenfase/outside bevell 35°

- M6 Artikel/Code: US0043

Außenfase/outside bevell 37,5°

- M3 Artikel/Code: UC01115
- M7 Artikel/Code: UC01250
- M8 Artikel/Code: UC01380
- M9 Artikel/Code: UC01078
- M13 Artikel/Code: UC02601

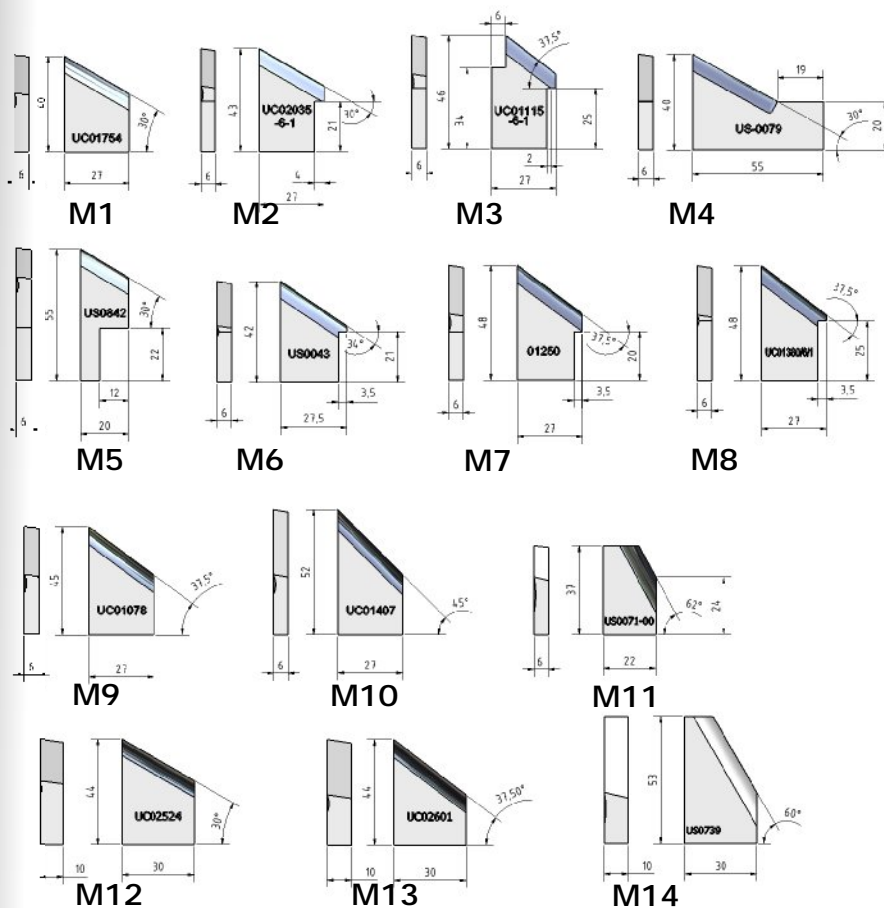
Außenfase/outside bevell 45°

- M10 Artikel/Code: UC01407

Außenfase/outside bevell 60°

- M11 Artikel/Code: US0071-00
- M14 Artikel/Code: US0739

Messer für Außenfase / Tools for outside bevell



Sondermesser auf Anfrage möglich!  
Special cutters are available upon request!

Messerbreite Tool width	S-Kessel T4						
	Mini	Kessel/boiler	Kessel 1-4" Boiler 1-4"	Superboiler T4	Skessel T5 S-Boiler T5	Supermaxi 12	Supermaxi 20
6 mm	X	X	X	X			
8 mm			X	X	X		
10 mm					X	X	X



**E. BÜKER ROHRTECHNIK GMBH**  
Postfach 3004-PLZ 40650 -Josef-Tovornik-Str. 8/ 40668 Meerbusch  
TEL. +49(02150) 2500 / 2008 FAX +49(02150) 6010, [www.Bueker-Rohrtechnik.de](http://www.Bueker-Rohrtechnik.de)

# Werkzeuge für mobile Rohranfasmaschinen

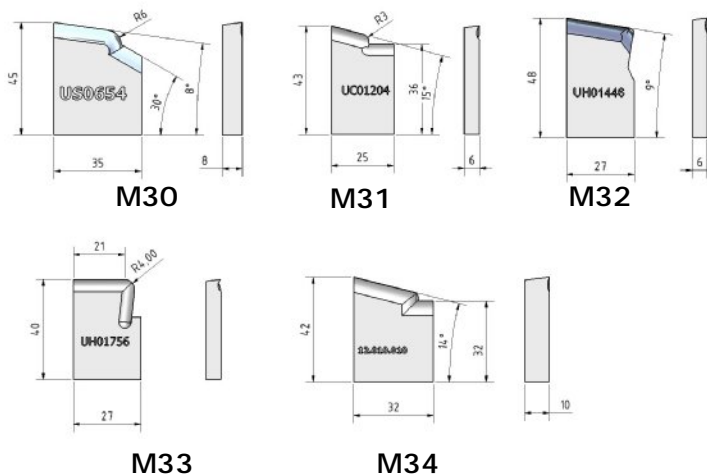
## Tools for portable pipe bevelling machines



Werkzeuge-3-09

### Tulpennaht/bell seam

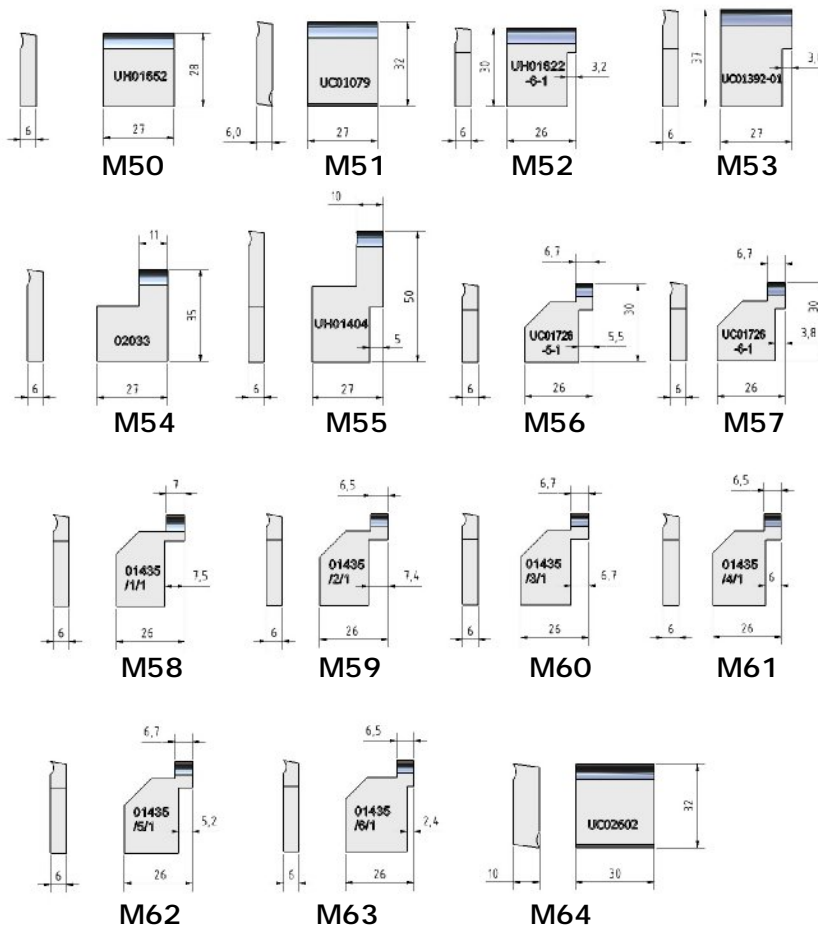
- M30 Artikel/Code:US0654
- M31 Artikel/Code:UC01204
- M32 Artikel/Code:UH01446
- M33 Artikel/Code:UH01756
- M34 Artikel/Code:12.010.010



### Planen/facing



- M50 Artikel/Code: UH01652
- M51 Artikel/Code: UC01079
- M52 Artikel/Code: UH01622
- M53 Artikel/Code: UC01392
- M54 Artikel/Code: UH02033
- M55 Artikel/Code: UH01404
- M56 Artikel/Code: UC01726
- M57 Artikel/Code: UC01726
- M64 Artikel/Code: UC02602



Für/for Mini K und/and Mini -Auto

Für reduzierte Wellen  
For reduced shafts



Artikel/Code:

- M58 UH01435/1/1 -d=12,4
- M59 UH01435/2/1 -d=12,9
- M60 UH01435/3/1 -d=13,9
- M61 UH01435/4/1 -d=14,9
- M62 UH01435/5/1 -d=16,9
- M63 UH01435/6/1 -d=20

Messerbreite Tool width	S-Kessel T4					
	Mini	Kessel/boiler	Kessel 1-4" Boiler 1-4"	Superboiler T4	Skessel T5 S-Boiler T5	Supermaxi 12 Supermaxi 20
6 mm	X	X	X	X		
8 mm			X	X	X	
10 mm					X	X



**E. BÜKER ROHRTECHNIK GMBH**  
 Postfach 3004-PLZ 40650 -Josef-Tovornik-Str. 8/ 40668 Meerbusch  
 TEL. +49(02150) 2500 / 2008 FAX +49(02150) 6010, [www.Bueker-Rohrtechnik.de](http://www.Bueker-Rohrtechnik.de)

# Werkzeuge für mobile Rohranfasmaschinen Tools for portable pipe bevelling machines



Werkzeuge-3-09

## Innenfase/inside bevell



### Innenfase/inside bevell 10°

- M80 Artikel/Code: UH01408
- M82 Artikel/Code: UC01244
- M85 Artikel/Code: UC01235
- M86 Artikel/Code: UC01236
- M87 Artikel/Code: UH01244
- M88 Artikel/Code: UH01241
- M90 Artikel/Code: UH01247

### Innenfase/inside bevell 15°

- M81 Artikel/Code: UC01576
- M83 Artikel/Code: UC01573
- M84 Artikel/Code: UC01205
- M89 Artikel/Code: UH01576
- M95 Artikel/Code: US0415
- M96 Artikel/Code: USC0424

### Innenfase/inside bevell 45°

- M94 Artikel/Code: UC01763

### Innenfase/inside bevell 53°

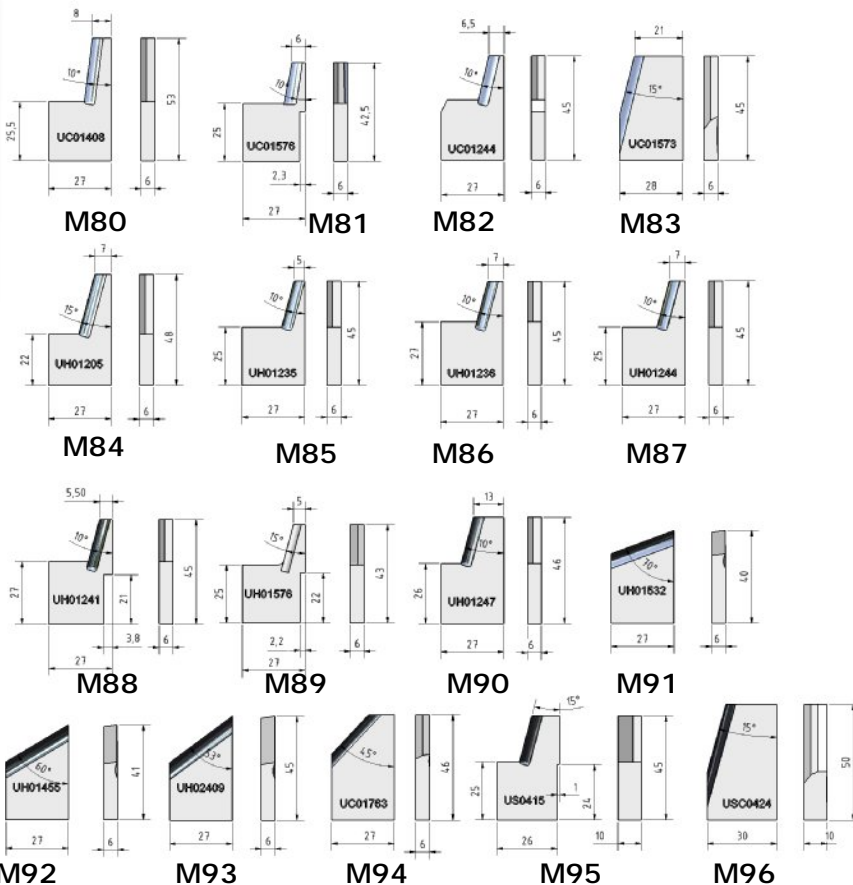
- M93 Artikel/Code: UH02409

### Innenfase/inside bevell 60°

- M92 Artikel/Code: UH01455

### Innenfase/inside bevell 70°

- M91 Artikel/Code: UH01532



Messerbreite Tool width	S-Kessel T4 Kessel 1-4" Boiler 1-4" Superboiler Skessel T5 T4 S-Boiler T5 Supermaxi 12 Supermaxi 20						
	Mini	Kessel/boiler	Boiler 1-4"	T4	S-Boiler T5	Supermaxi 12	Supermaxi 20
6 mm	X	X	X	X			
8 mm			X	X	X		
10 mm					X	X	X

## Außenfase/outside bevell 30°

- M101 Artikel/Code: USC0748

## Außenfase/outside bevell 45°

- M103 Artikel/Code: US0653

## Planen/facing

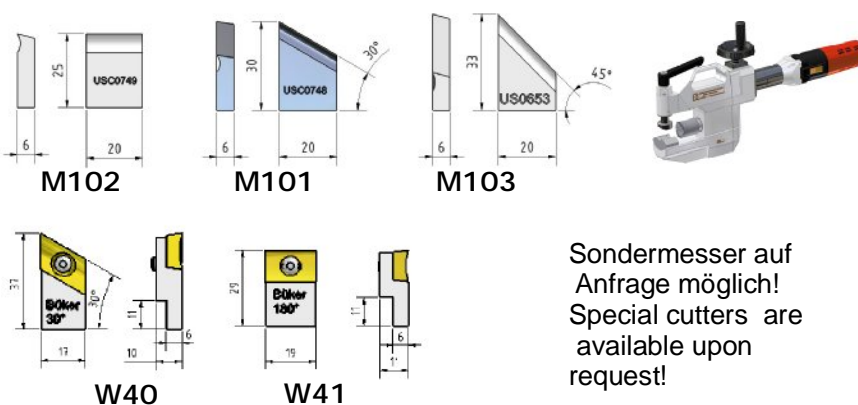
- M102 Artikel/Code: USC0749

## Wendeplattenhalter/Bit holder

- W40** 30° Außenfase/ outside bevell  
Artikel/code: **101-07-75BFM**

- W41** Planen/facing  
Artikel/code: **101-04-75BFM**

## Messer für Fräsmobile/ Tools for Masterbeveller



Sondermesser auf Anfrage möglich!  
Special cutters are available upon request!

Für Fräsmobile können grundsätzlich alle Messer bis 6 mm Breite eingesetzt werden. For Masterbeveller you can use all tools with 6 mm width!



**E. BÜKER ROHRTECHNIK GMBH**  
Postfach 3004-PLZ 40650 -Josef-Tovornik-Str. 8/ 40668 Meerbusch  
TEL. +49(02150) 2500 / 2008 FAX +49(02150) 6010, [www.Bueker-Rohrtechnik.de](http://www.Bueker-Rohrtechnik.de)

# Werkzeuge für mobile Rohranfasmaschinen

## Tools for portable pipe bevelling machines



Werkzeuge-3-09

W1 30° Außenfase/outside bevell  
Artikel/code:101-07-75

W2 30° Außenfase/outside bevell  
Artikel/code:101-06-75

W3 30° Außenfase/ outside bevell  
Artikel/code:101-05-75

W4 37,5° Außenfase/outside bevell  
Artikel/code:101-13-75

W5 37,5° Außenfase/outside bevell  
Artikel/code:101-09-75

W6 45° Außenfase/outside bevell  
Artikel/code:101-12-75

W7 50° Außenfase/outside bevell  
Artikel/code:101-08-75

W8 60° Außenfase/outside bevell  
Artikel/code: 101-10-75

W9 Planen/facing  
Artikel/code:101-01-75

W10 Planen/facing  
Artikel/code:101-11-75

W11 Planen/facing  
Artikel/code:101-14-75

W12 Wendeplatte/cutter bit  
Artikel/code: WP1001

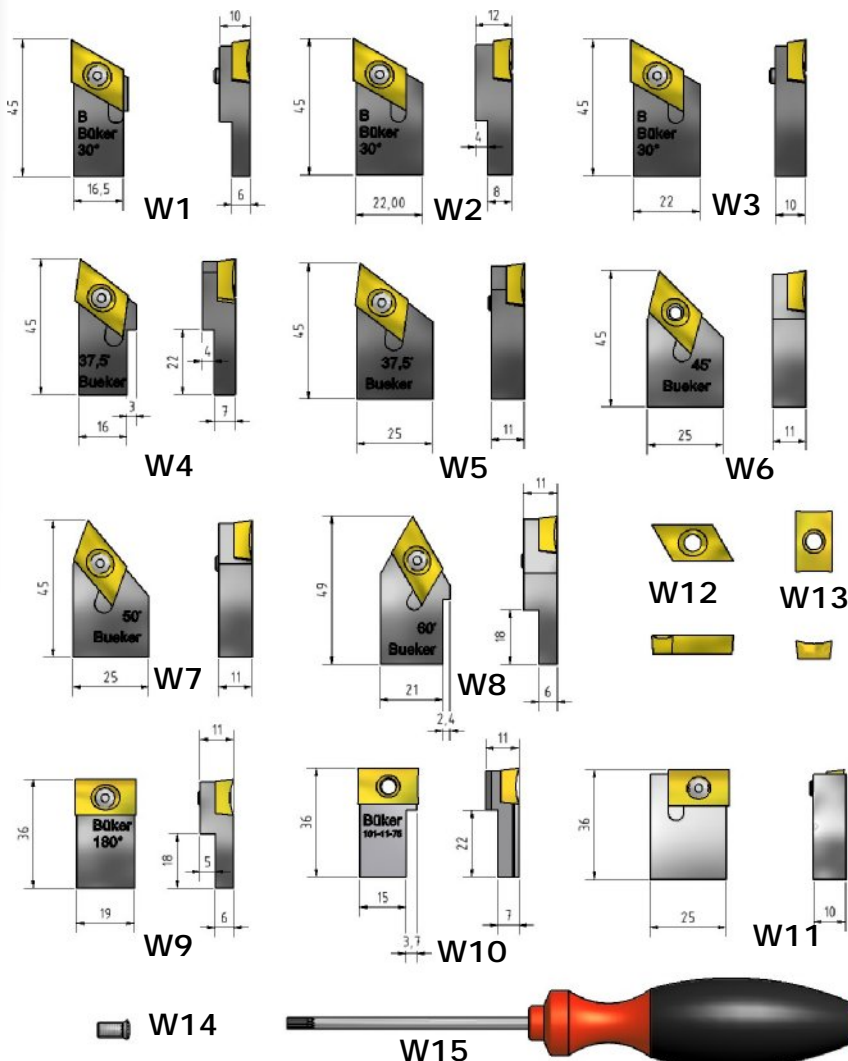
W13 Wendeplatte/cutter bit  
Artikel/code:WP1008

W14 Schraube/screw M5  
Artikel/code:SFS-WSP-M5x9

W15 Schraubendreher Torx  
Screw driver Torx  
Artikel/code:T20Hx100



### Wendeplattenhalter/ Bit Holder



Sondermesser auf Anfrage möglich!  
Special cutters are available upon request!

Werkzeug Tool	Kessel/boiler		Kessel 1-4"	S-Kessel T4	Skessel T5		
	Mini		Boiler 1-4"	Superboiler T4	S-Boiler T5	Supermaxi 12	Supermaxi 20
W1	X	X	X				
W2		X	X	X			
W3				X	X	X	X
W4	X	X	X				
W5					X	X	X
W6					X	X	X
W7					X	X	X
W8	X	X	X				
W9	X	X	X				
W10	X	X	X	X			
W11					X	X	X



**E. BÜKER ROHRTECHNIK GMBH**  
Postfach 3004-PLZ 40650 -Josef-Tovornik-Str. 8/ 40668 Meerbusch  
TEL. +49(02150) 2500 / 2008 FAX +49(02150) 6010, [www.Bueker-Rohrtechnik.de](http://www.Bueker-Rohrtechnik.de)